

CHASSES A AUGET

La Chasse à auget est un dispositif d'alimentation par bûchées des tranchées d'épandage d'eau usée domestique traitée ou d'épandage biologique. Elle sont utilisées afin de permettre aux effluents d'atteindre la totalité des drains, Une chasse à auget a l'avantage de fonctionner en toute autonomie.

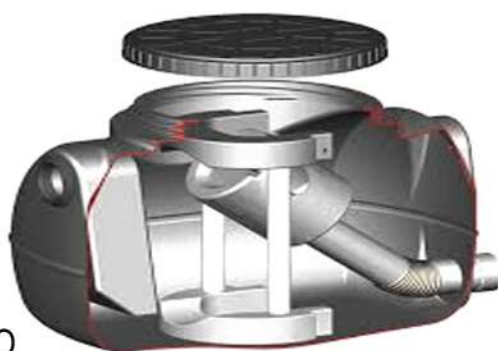
Une gamme standard de chasse à auget existe de 50 à 800 litres.

Au-delà de cette capacité nous vous proposons de réaliser un ouvrage sur mesure.



Chasses SEBICO

50 litres multidirectionnelle à fond plat



100 à 750 litres



Chasses GRAF
50 ou 100 litres à fond plat



60 ou 80 litres

Chasses Premier Tech



Unidirectionnelle de 200 à 800 litres



Bi directionnelle de 20 à 800 litres